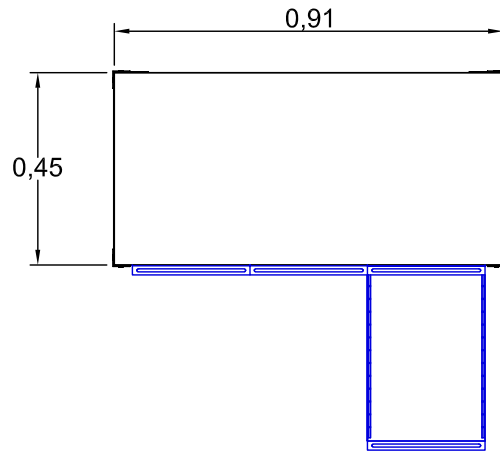
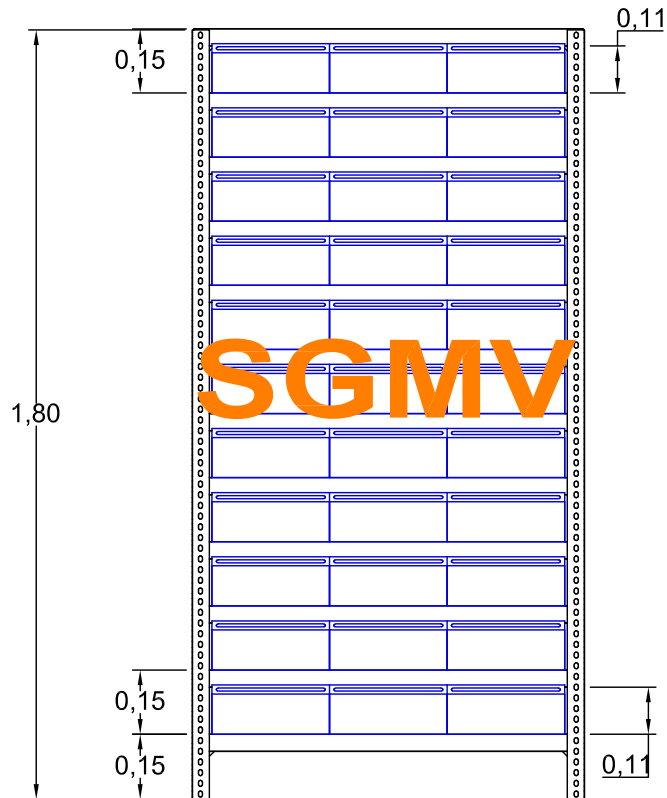


# GRUPO SGMV S.A. DE C.V.

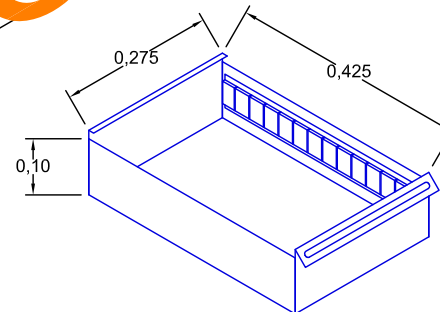
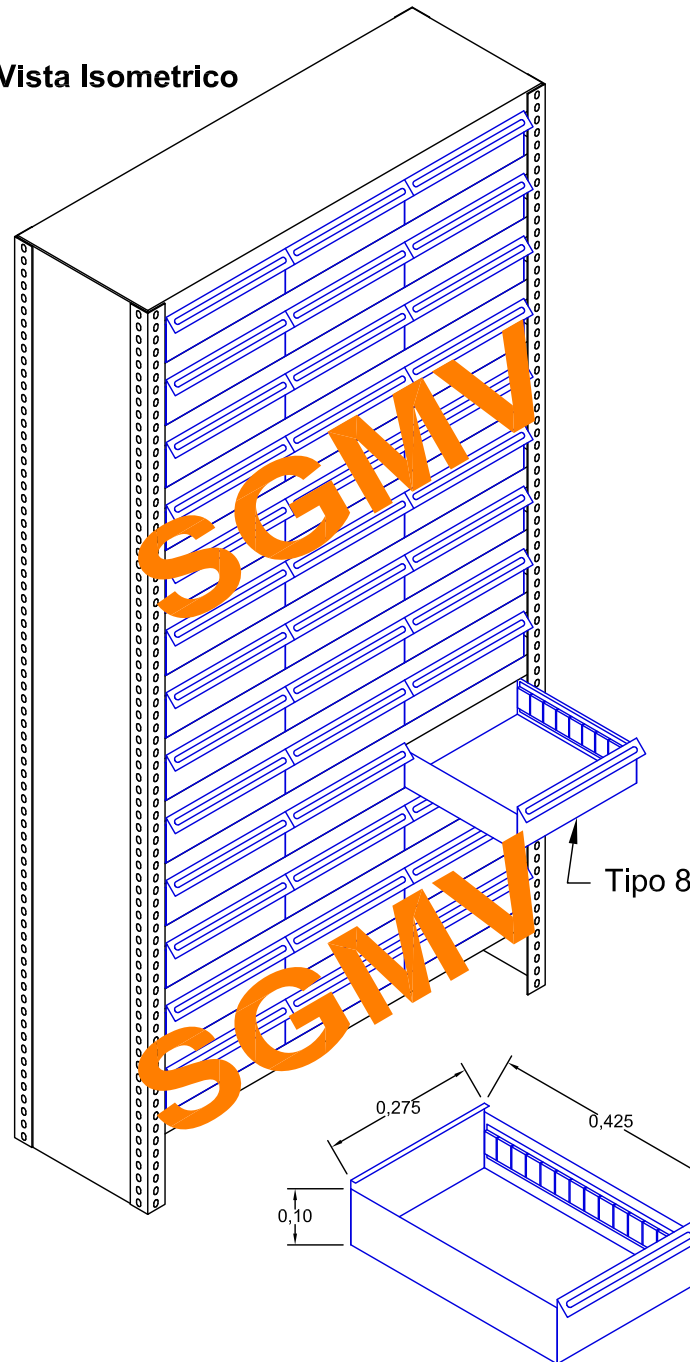
Vista Superior



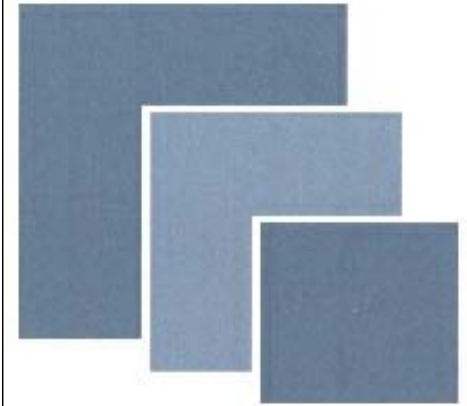
Vista Frontal



Vista Isometrico



Medidas de cajon



**MODELO: C180941233**

Estanteria Tipo Esqueleto con cajones de las siguientes medidas:

Frente: 0.91 m.

Fondo: 0.45 m.

Altura: 1.80 m.

llevara 12 entrepaños diseñados para almacenar 33 cajones tipo 8.

### **Especificaciones Generales**

#### **Angulos Ranurados:**

Fabricados en lamina rolada en frio diseñados para soportar las cargas estipuladas, con secciones de 4 x 4 cm y 4 x 6 cm en calibres 14 y 16.

#### **Entrepaños:**

Fabricados en lamina rolada en frio calibre 18, 20, 22 y 24, los calibres dependeran de la carga que se aplicara uniformemente distribuidas.

#### **Cajones:**

Fabricados en lamina rolada en frio calibre 20, 22 y 24

#### **Lamina de revestimiento:**

Fabricada en lamina calibre 24 en costado y tapa trasera.

#### **Esquineros:**

Accesorio para dar mayor estabilidad al mueble.

#### **Tornillos:**

Los muebles se unen por medio de tornillos con tuerca de 5/16 x 5/8 Galvanizados de alta resistencia.

#### **ACABADO**

\* Pintura en polvo Hibrida (EPOXI-POLIESTER)

\* Pintura Alquidalica, HORNEADA