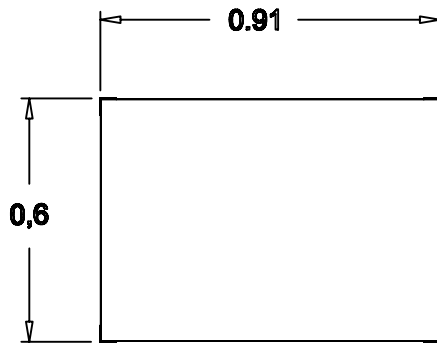
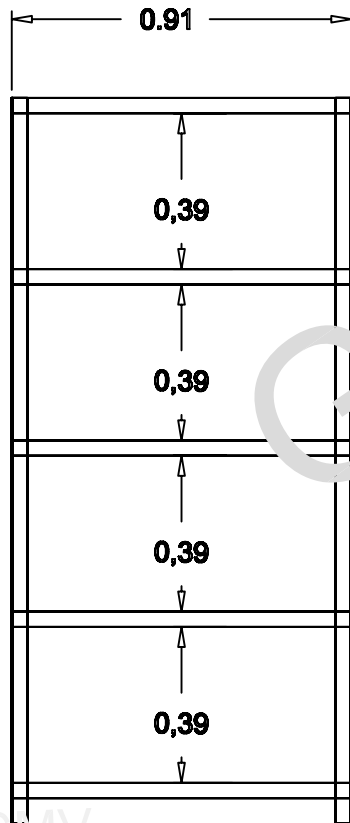


# GRUPO SGMV S.A. DE C.V.

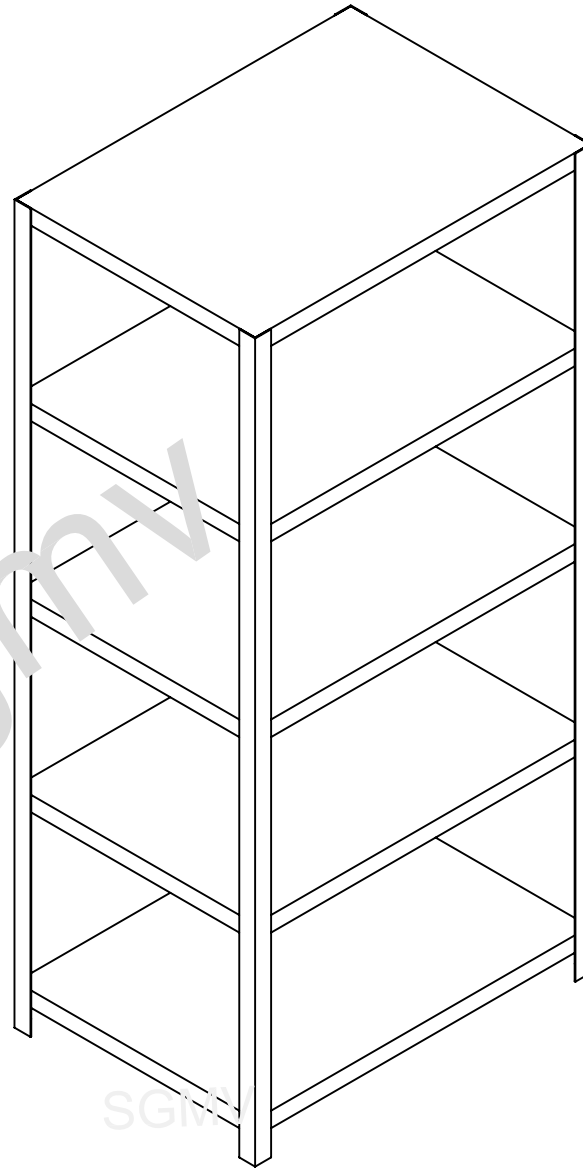
Vista Superior



Vista Frontal



Vista Isometrico



## MODELO: 180965

Estanteria Tipo Esqueleto de las siguientes medidas:

Frente: 0.91 m.  
Fondo: 0.60 m.  
Altura: 1.80 m.

Lleva 5 entrepaños diseñados para almacenar diversos productos

### Especificaciones Generales

#### **Angulos Ranurados:**

Fabricados en lamina rolada en frio diseñados para soportar las cargas estipuladas, con secciones de 4 x 4 cm y 4 x 6 cm en calibres 14 y 16.

#### **Entrepaños:**

Fabricados en lamina rolada en frio calibre 18, 20, 22 y 24, los calibres dependeran de la carga que se aplicara uniformemente distribuidas.

#### **Esquineros:**

Accesorio para dar mayor estabilidad al mueble.

#### **Tornillos:**

Los muebles se unen por medio de tornillos con tuerca de 5/16 x 5/8 Galvanizados de alta resistencia.

#### **ACABADO**

- \* Pintura en polvo Hibrida (EPOXI-POLIESTER)
- \* Pintura Alquidatica, HORNEADA