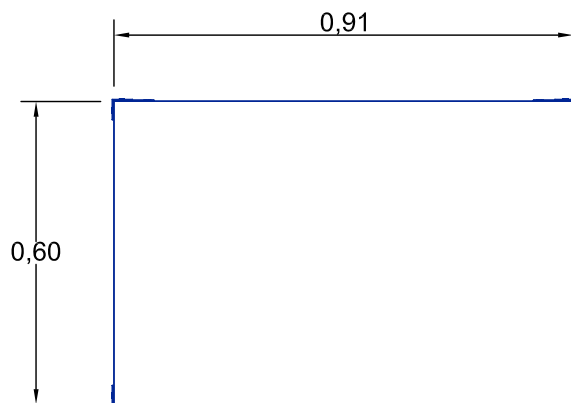
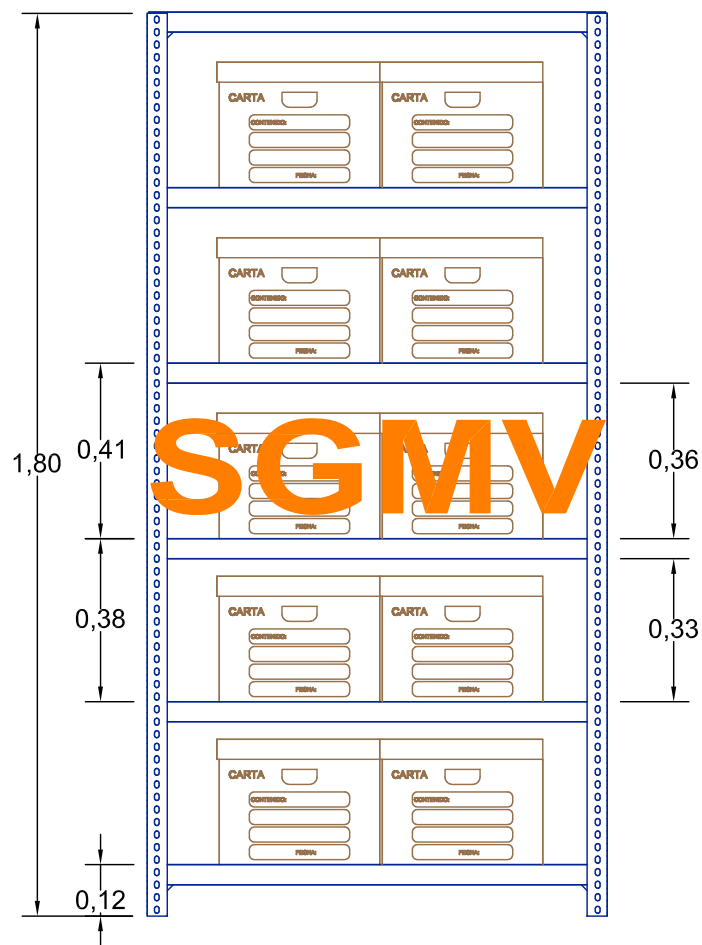


Vista Superior

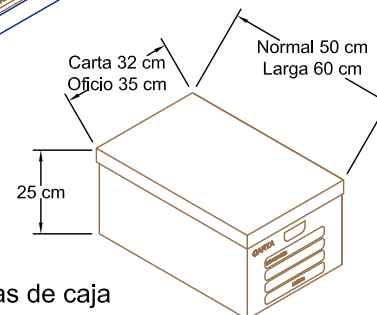
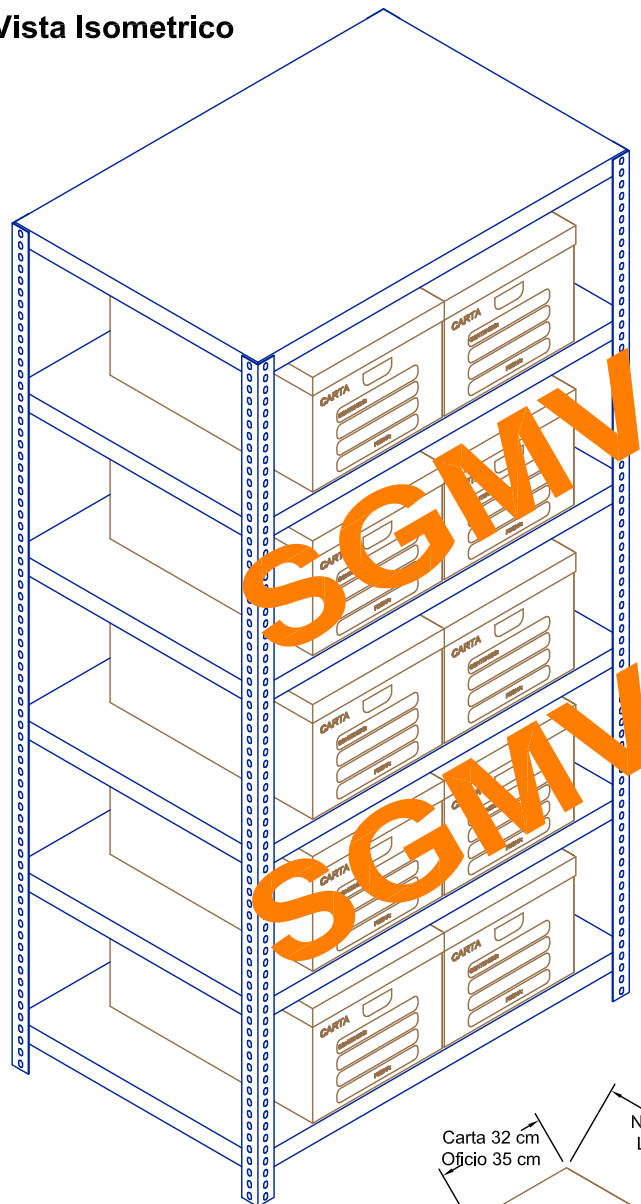


Vista Frontal



GRUPO SGMV S.A. DE C.V.

Vista Isometrico



Medidas de caja

MODELO: 180966

Estanteria Tipo Esqueleto de las siguientes medidas:

Frente: 0.91 m.

Fondo: 0.60 m.

Altura: 1.80 m.

llevara 6 entrepaños diseñados para almacenar 10 cajas de archivo carta u oficio.

Especificaciones Generales

Angulos Ranurados:

Fabricados en lamina rolada en frio diseñados para soportar las cargas estipuladas, con secciones de 4 x 4 cm y 4 x 6 cm en calibres 14 y 16.

Entrepaños:

Fabricados en lamina rolada en frio calibre 18, 20, 22 y 24, los calibres dependeran de la carga que se aplicara uniformemente distribuidas.

Esquineros:

Accesorio para dar mayor estabilidad al mueble.

Tornillos:

Los muebles se unen por medio de tornillos con tuerca de 5/16 x 5/8 Galvanizados de alta resistencia.

ACABADO

* Pintura en polvo Hibrida

(EPOXI-POLIESTER)

* Pintura Alquidatica, HORNEADA