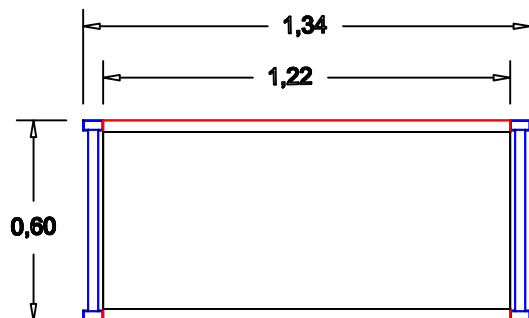


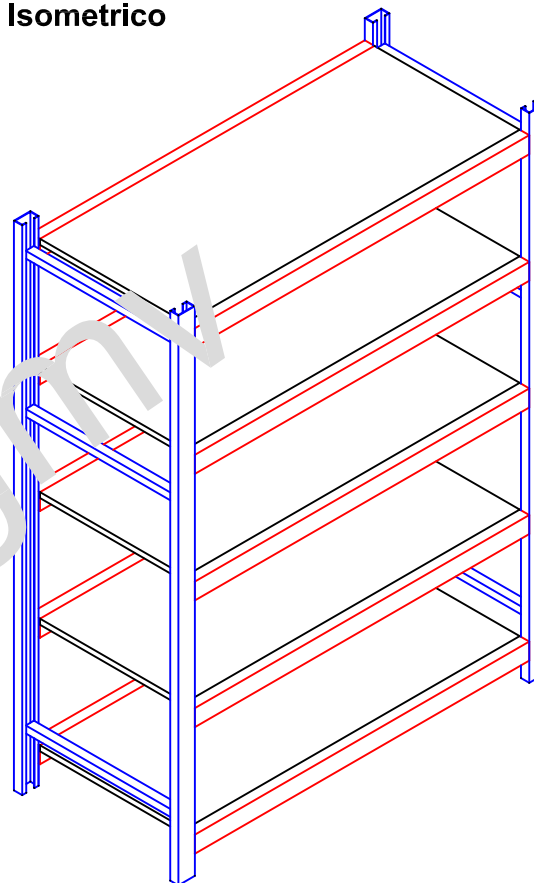
RACKS

GRUPO SGMV S.A. DE C.V.

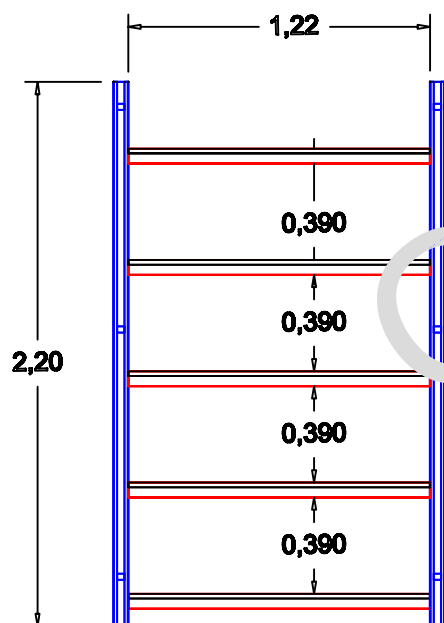
Vista Superior



Vista Isometrico



Vista Frontal



- Modelo R2260-125-CPL (Carga Pesada Entrepaña de Madera) 120 kg por nivel
- Modelo R2260-125-CPM (Carga Pesada Entrepaña de Lamina) 120 kg por nivel
- Modelo R2260-125-CLL (Carga Ligera entrepaño de Madera) 80 kg por nivel
- Modelo R2260-125-CLM (Carga Ligera Entrepaña de Lamina) 80 kg por nivel

MODELO: R2260-125

Racks de las siguientes medidas:

Frente: 1.22 m.
Fondo: 0.60 m.
Altura: 2.20 m.

lleva 5 Niveles diseñados para almacenar diversos productos

Especificaciones Generales

Marcos de racks:

Fabricados en lamina rolada en frio diseñados para soportar las cargas estipuladas, en calibre 14 y 16

Entrepañes:

Fabricados en lamina rolada en frio calibre 18, y 16, los calibres dependeran de la carga que se aplicara uniformemente distribuidas con cama de madera y/o cama metalica, el acabado dependera del tipo de diseño.

ACABADO

* Pintura en polvo Hibrida

(EPOXI-POLIESTER)

* Pintura Alquidalica, HORNEADA