

# RACKS

GRUPO SGMV S.A. DE C.V.



**MODELO: R2460-124**

Racks de las siguientes medidas:

Frente: 1.22 m.  
Fondo: 0.60 m.  
Altura: 2.40 m.

lleva 4 Niveles diseñados para almacenar diversos productos

### Especificaciones Generales

#### **Marcos de racks:**

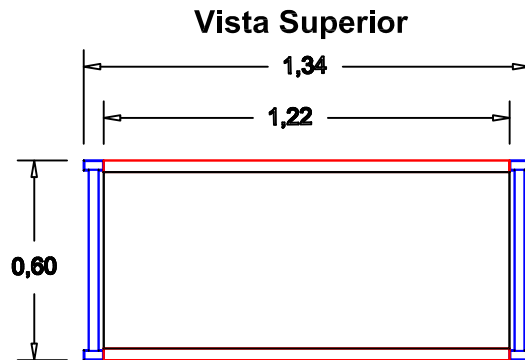
Fabricados en lamina rolada en frio diseñados para soportar las cargas estipuladas, en calibre 14 y 16

#### **Entrepaños:**

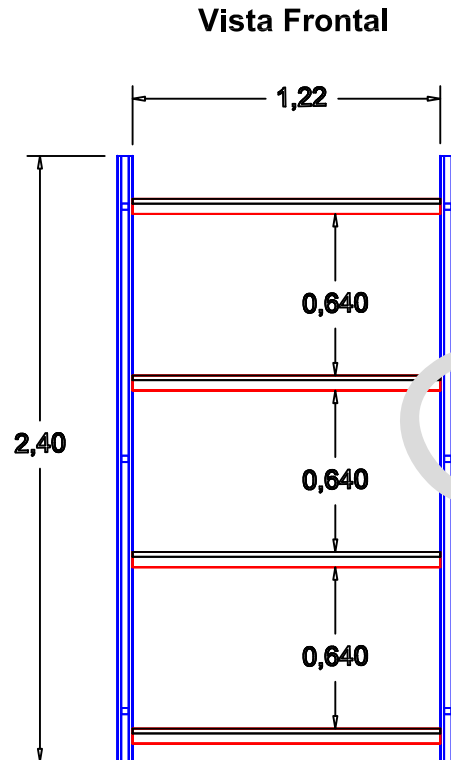
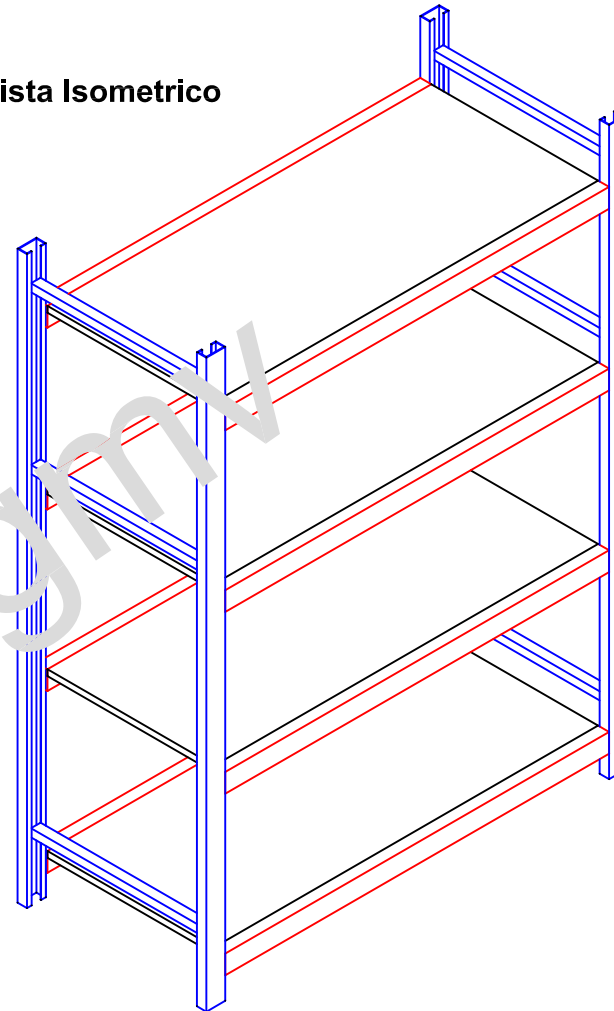
Fabricados en lamina rolada en frio calibre 18, y 16, los calibres dependeran de la carga que se aplicara uniformemente distribuidas con cama de madera y/o cama metalica, el acabado dependera del tipo de diseño.

#### **ACABADO**

- \* Pintura en polvo Hibrida (EPOXI-POLIESTER)
- \* Pintura Alquidalica, HORNEADA



Vista Isometrico



**Modelo R2460-124-CPL ( Carga Pesada Entrepaño de Madera) 120 kg por nivel**

**Modelo R2460-124-CPM ( Carga Pesada Entrepaño de Lamina) 120 kg por nivel**

**Modelo R2460-124-CLL ( Carga Ligera entrepaño de Madera) 80 kg por nivel**

**Modelo R2460-124-CLM ( Carga Ligera Entrepaño de Lamina) 80 kg por nivel**