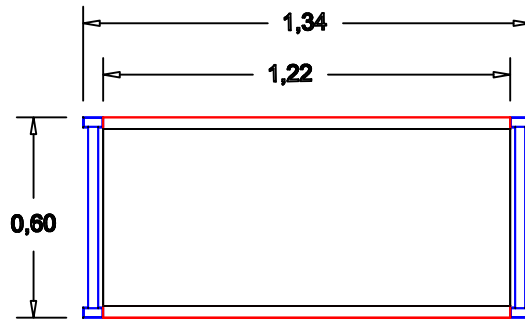


RACKS

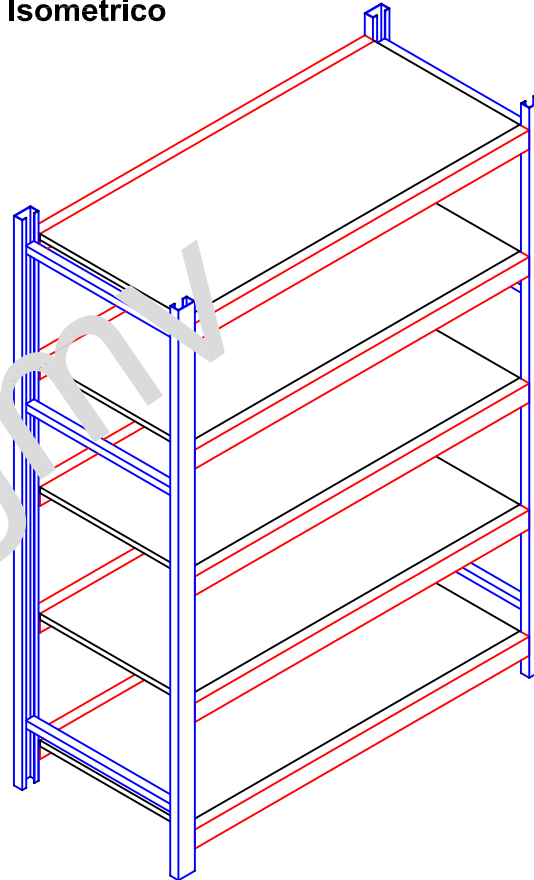
GRUPO SGMV S.A. DE C.V.



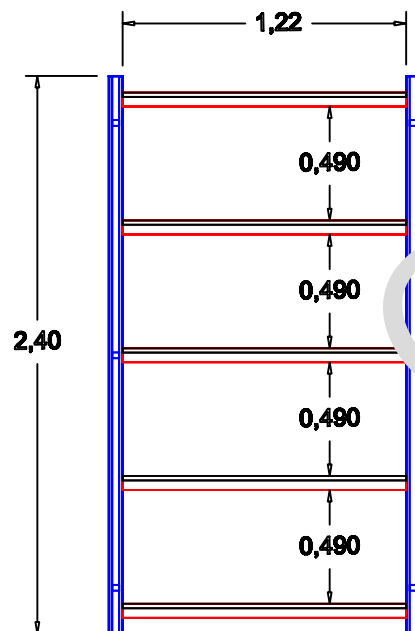
Vista Superior



Vista Isometrico



Vista Frontal



- Modelo R2460-125-CPL (Carga Pesada Entrepañó de Madera) 120 kg por nivel
- Modelo R2460-125-CPM (Carga Pesada Entrepañó de Lamina) 120 kg por nivel
- Modelo R2460-125-CLL (Carga Ligera entrepañó de Madera) 80 kg por nivel
- Modelo R2460-125-CLM (Carga Ligera Entrepañó de Lamina) 80 kg por nivel

MODELO: R2460-125

Racks de las siguientes medidas:

Frente: 1.22 m.
Fondo: 0.60 m.
Altura: 2.40 m.

lleva 5 Niveles diseñados para almacenar diversos productos

Especificaciones Generales

Marcos de racks:

Fabricados en lamina rolada en frio diseñados para soportar las cargas estipuladas, en calibre 14 y 16

Entrepaños:

Fabricados en lamina rolada en frio calibre 18, y 16, los calibres dependeran de la carga que se aplicara uniformemente distribuidas con cama de madera y/o cama metalica, el acabado dependera del tipo de diseño.

ACABADO

- * Pintura en polvo Hibrida (EPOXI-POLIESTER)
- * Pintura Alquidalica, HORNEADA