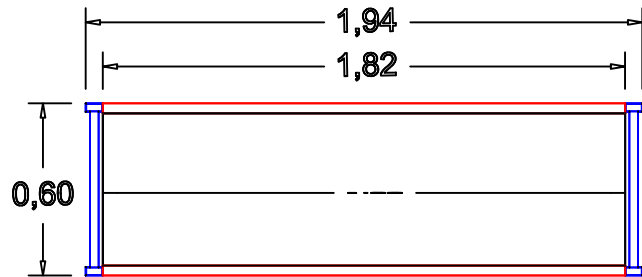


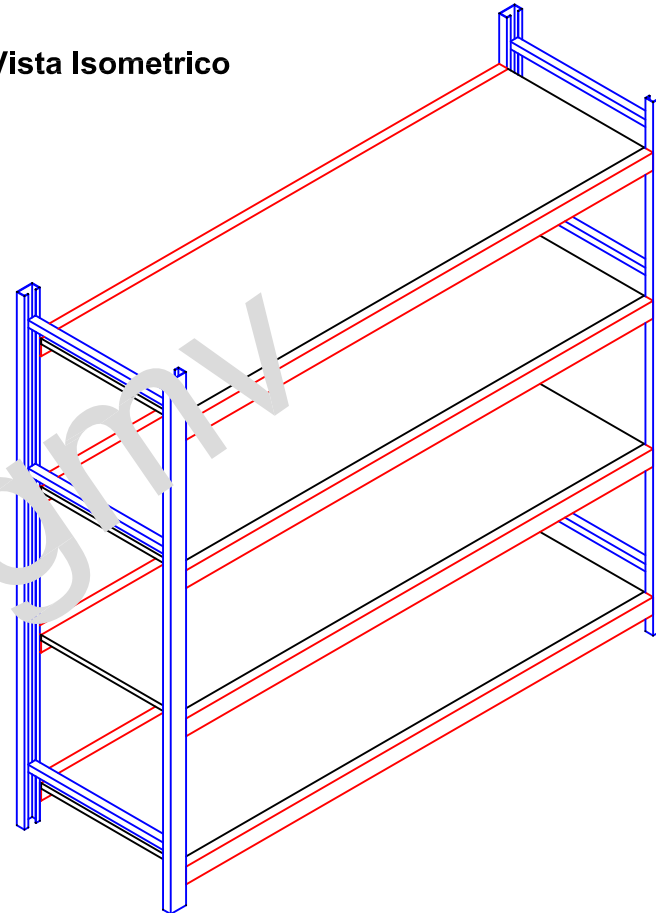
# RACKS

GRUPO SGMV S.A. DE C.V.

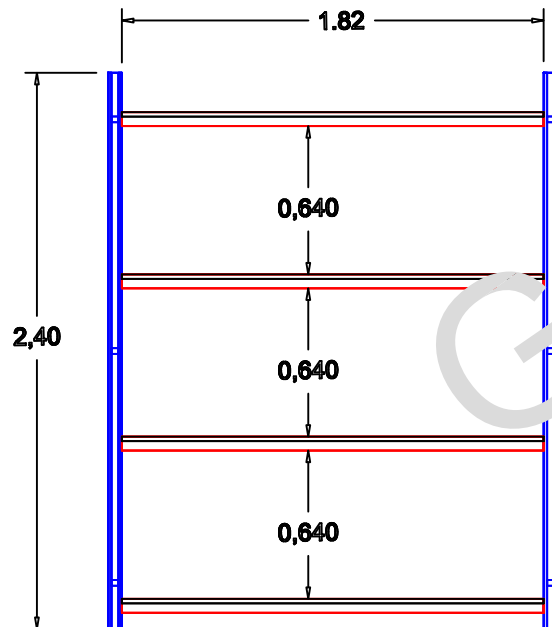
Vista Superior



Vista Isometrico



Vista Frontal



Modelo R2460-184-CPL (Carga Pesada Entrepañó de Madera) 120 kg por nivel

Modelo R2460-184-CPM (Carga Pesada Entrepañó de Lamina) 120 kg por nivel

Modelo R2460-184-CLL (Carga Ligera entrepañó de Madera) 80 kg por nivel

Modelo R2460-184-CLM (Carga Ligera Entrepañó de Lamina) 80 kg por nivel

## MODELO: R2460-184

Racks de las siguientes medidas:

Frente: 1.82 m.

Fondo: 0.60 m.

Altura: 2.40 m.

llevara 4 Niveles diseñados para almacenar diversos productos

### Especificaciones Generales

#### **Marcos de racks:**

Fabricados en lamina rolada en frio diseñados para soportar las cargas estipuladas, en calibre 14 y 16

#### **Entrepaños:**

Fabricados en lamina rolada en frio calibre 18, y 16, los calibres dependeran de la carga que se aplicara uniformemente distribuidas con cama de madera y/o cama metalica, el acabado dependera del tipo de diseño.

#### ACABADO

\* Pintura en polvo Hibrida (EPOXI-POLIESTER)

\* Pintura Alquidalica, HORNEADA