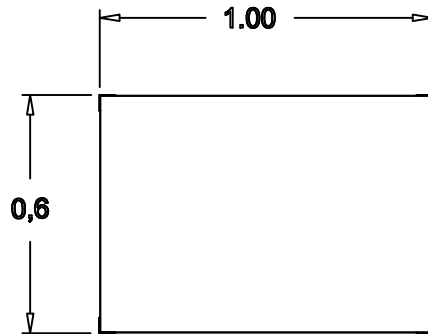
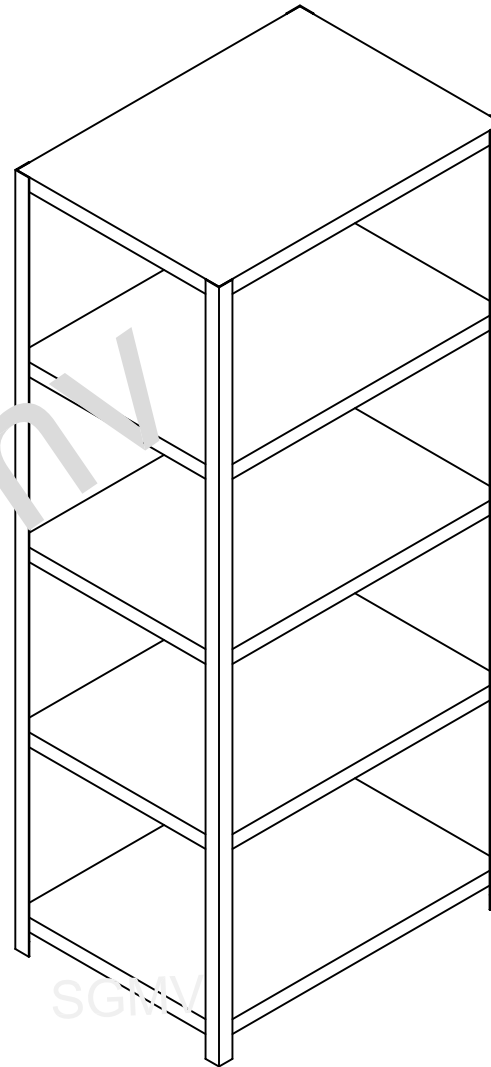


# GRUPO SGMV S.A. DE C.V.

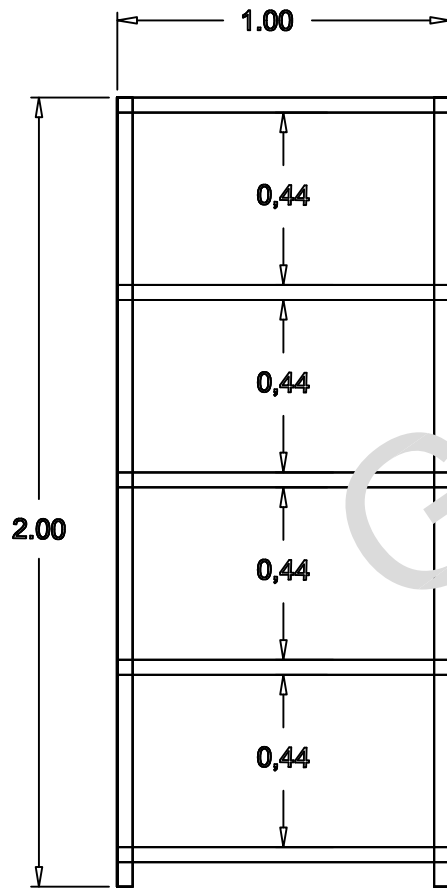
Vista Superior



Vista Isometrico



Vista Frontal



**MODELO: 200165**

Estanteria Tipo Esqueleto de las siguientes medidas:

Frente: 1.00 m.  
Fondo: 0.60 m.  
Altura: 2.00 m.

llevara 5 entrepaños diseñados para almacenar diversos productos

**Especificaciones Generales**

**Angulos Ranurados:**

Fabricados en lamina rolada en frio diseñados para soportar las cargas estipuladas, con secciones de 4 x 4 cm y 4 x 6 cm en calibres 14 y 16.

**Entrepaños:**

Fabricados en lamina rolada en frio calibre 18, 20, 22 y 24, los calibres dependeran de la carga que se aplicara uniformemente distribuidas.

**Esquineros:**

Accesorio para dar mayor estabilidad al mueble.

**Tornillos:**

Los muebles se unen por medio de tornillos con tuerca de 5/16 x 5/8 Galvanizados de alta resistencia.

**ACABADO**

- \* Pintura en polvo Hibrida (EPOXI-POLIESTER)
- \* Pintura Alquidialica, HORNEADA

SGMV