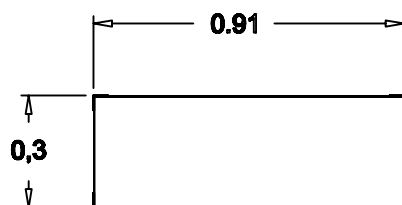
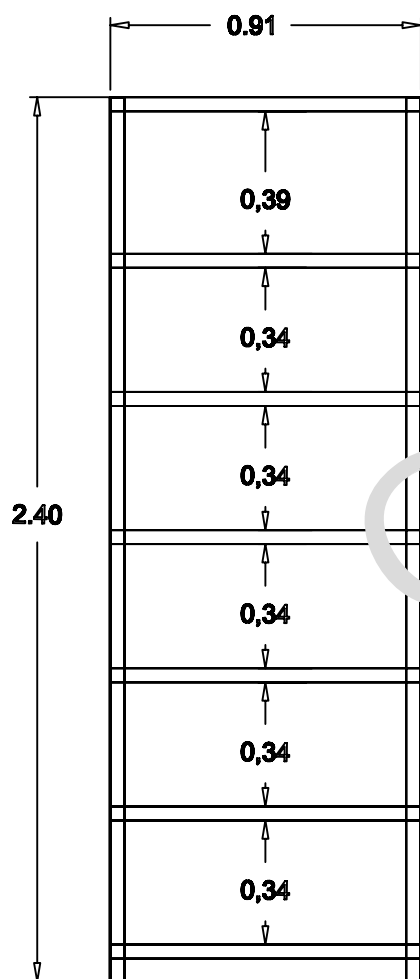


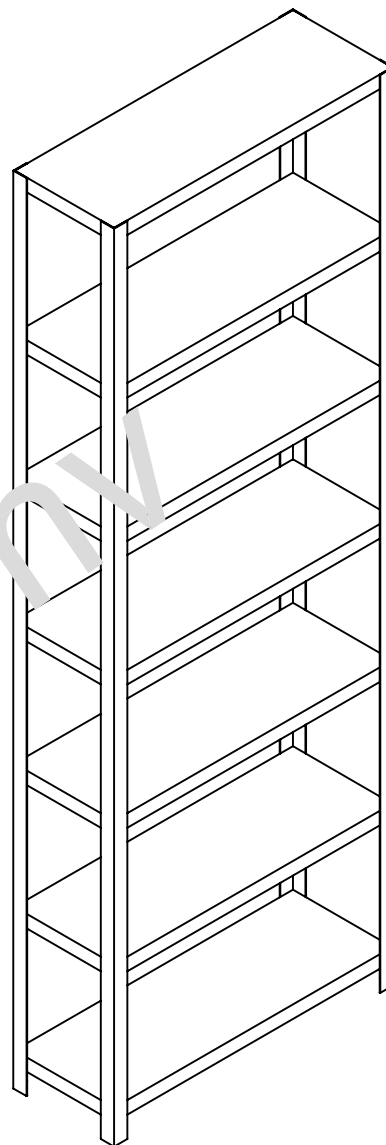
Vista Superior



Vista Frontal



Vista Isometrico



MODELO: 240937

Estanteria Tipo Esqueleto de las siguientes medidas:

Frente: 0.91 m.
Fondo: 0.30 m.
Altura: 2.40 m.

Llevara 7 entrepaños diseñados para almacenar diversos productos

Especificaciones Generales

Angulos Ranurados:

Fabricados en lamina rolada en frio diseñados para soportar las cargas estipuladas, con secciones de 4 x 4 cm y 4 x 6 cm en calibres 14 y 16.

Entrepaños:

Fabricados en lamina rolada en frio calibre 18, 20, 22 y 24, los calibres dependeran de la carga que se aplicara uniformemente distribuidas.

Esquineros:

Accesorio para dar mayor estabilidad al mueble.

Tornillos:

Los muebles se unen por medio de tornillos con tuerca de 5/16 x 5/8 Galvanizados de alta resistencia.

ACABADO

* Pintura en polvo Hibrida (EPOXI-POLIESTER)

* Pintura Alquidatica, HORNEADA